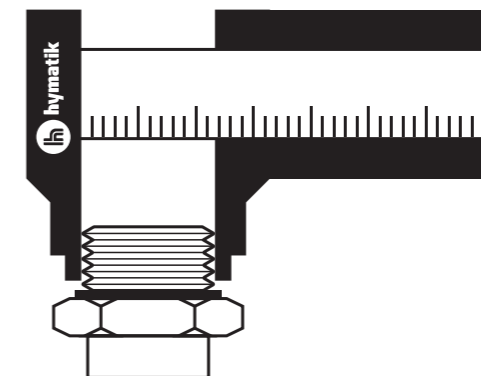




hymatik

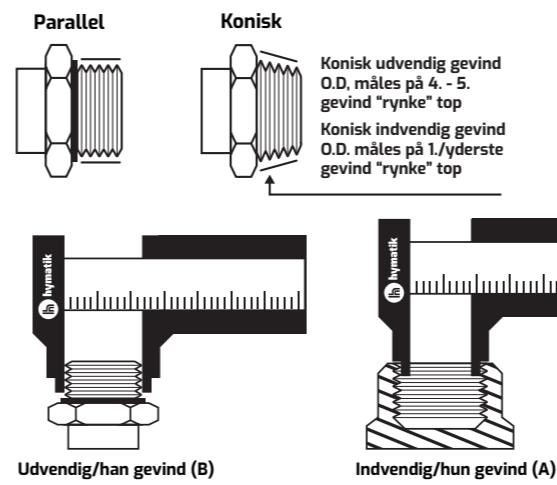
Gevind Tabel + Guide



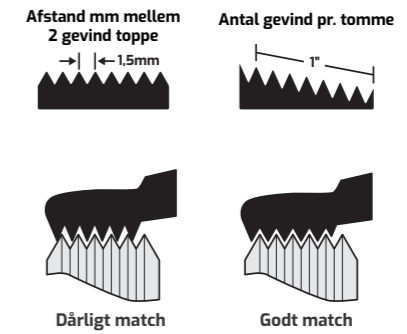
Gevind Tabel

Udv. (B) mm	Indv. (A) mm	Metrisk	BSPP/BSPT	UNF	NPT
7,8 - 8,0	6,8 - 7,0	M8 x 1	4LL		
9,3 - 9,7	8,5 - 8,9		1/8" x 28	02	
9,3 - 9,7	8,5 - 8,9				1/8" x 27
9,7 - 9,9	8,2 - 8,6	M10 x 1,5			02
9,7 - 9,9	8,7 - 9,1	M10 x 1	6LL		
10,9 - 11,1	9,7 - 10,0			7/16" x 20	04 (JIC)
11,6 - 11,9	10,2 - 10,6	M12 x 1,5	6L		
12,4 - 12,7	11,3 - 11,6			1/2" x 20	05 (JIC)
12,9 - 13,1	11,4 - 11,9		1/4" x 19	04	
12,9 - 13,1	11,4 - 11,9				1/4" x 18
13,6 - 13,9	12,2 - 12,6	M14 x 1,5	8L/6S		
14,0 - 14,3	12,7 - 13,0			9/16" x 18	06 (JIC) / 04 (ORFS)
15,5 - 15,8	14,4 - 14,7			5/8" x 18	
15,6 - 15,9	14,2 - 14,6	M16 x 1,5	10L/8S		
16,3 - 16,6	14,9 - 15,4		3/8" x 19	06	
16,3 - 16,6	14,9 - 15,4				3/8" x 18
17,1 - 17,4	15,8 - 16,1			11/16" x 16	06 (ORFS)
17,6 - 17,9	16,2 - 16,6	M18 x 1,5	12L/10S		
18,7 - 19,0	17,3 - 17,6			3/4" x 16	08 (JIC)
19,6 - 19,9	18,2 - 18,6	M20 x 1,5	12S		
20,3 - 20,6	18,9 - 19,3			13/16" x 16	08 (ORFS)
20,5 - 20,9	18,6 - 19,0		1/2" x 14	08	
20,7 - 21,1	18,3 - 18,7				1/2" x 14
21,6 - 21,9	20,2 - 20,6	M22 x 1,5	15L/14S		
22,0 - 22,2	20,2 - 20,5			7/8" x 14	10 (JIC)
22,6 - 22,9	20,6 - 21,0		5/8" x 14	10	
23,6 - 23,9	22,2 - 22,6	M24 x 1,5	16S		
25,1 - 25,4	23,4 - 23,8			1" x 14	10 (ORFS)
25,6 - 25,9	24,2 - 24,6	M26 x 1,5	18L		
26,1 - 26,4	24,1 - 24,5		3/4" x 14	12	
26,3 - 26,7	23,7 - 24,1				3/4" x 14
26,6 - 26,9	24,3 - 24,7			1 1/16" x 12	12 (JIC)
26,6 - 26,9	24,6 - 25,0	M27 x 2			
26,6 - 26,9	25,2 - 25,6	M27 x 1,5			
27,6 - 27,0	26,2 - 26,6	M28 x 1,5			
29,6 - 29,9	27,4 - 27,8	M30 x 2	22L/20S		
29,6 - 29,9	28,2 - 28,6	M30 x 1,5			
29,8 - 30,1	27,6 - 27,9			1 3/16" x 12	14 (JIC) / 12 (ORFS)
29,8 - 30,2	27,8 - 28,1		7/8" x 14		
32,6 - 32,9	30,5 - 30,9	M33 x 2			
32,6 - 32,9	31,2 - 31,6	M33 x 1,5			
33,0 - 33,2	30,3 - 30,8		1" x 11	16	
33,0 - 33,3	30,8 - 31,2			1 5/16" x 12	16 (JIC)
32,9 - 33,4	30,3 - 30,8				1" x 11,5
35,6 - 35,9	33,4 - 33,8	M36 x 2	28L/25S		
36,2 - 36,5	34,3 - 34,7			1 7/16" x 12	16 (ORFS)
37,6 - 37,9	34,8 - 35,1		1 1/8" x 11		
37,6 - 37,9	36,2 - 36,6	M38 x 1,5			
40,9 - 41,2	38,7 - 39,1			1 5/8" x 12	20 (JIC)
41,6 - 41,9	39,4 - 39,8	M42 x 2	30S		
41,5 - 41,9	39,0 - 39,5		1 1/4" x 11	20	
41,4 - 42,0	39,2 - 39,6				1 1/4" x 11,5
42,5 - 42,8	40,6 - 41,0			1 11/16" x 12	20 (ORFS)
44,6 - 44,9	42,4 - 42,8	M45 x 2	35L		
44,6 - 44,9	43,2 - 43,6	M45 x 1,5			
47,3 - 47,6	45,1 - 45,5			1 7/8" x 12	24 (JIC)
47,4 - 47,8	44,8 - 45,3		1 1/2" x 11	24	
47,3 - 47,9	45,1 - 45,5				1 1/2" x 11,5
50,5 - 50,8	48,6 - 49,0			2" x 12	
51,6 - 51,9	49,4 - 49,6	M52 x 2	42L/38S		
51,6 - 51,9	50,2 - 50,6	M52 x 1,5			
59,4 - 59,8	56,5 - 56,8		2" x 11	32	
59,9 - 60,2	56,4 - 56,7				2" x 11,5
63,3 - 63,6	61,3 - 61,8			2 1/2" x 12	32 (JIC)
64,6 - 64,9	62,6 - 63,0	M65 x 2			
65,4 - 65,7	62,7 - 63,0		2 1/4" x 11		
72,7 - 73,0	68,8 - 69,1				2 1/2" x 8
74,9 - 75,2	72,2 - 72,5		2 1/2" x 11	40	
87,5 - 87,9	84,9 - 85,3		3" x 11	48	
88,5 - 88,9	84,7 - 85,1				3" x 8

Målning af O.D. (parallel og konisk gevind)



Målning af gevindstigning (metrisk og tomme gevind)

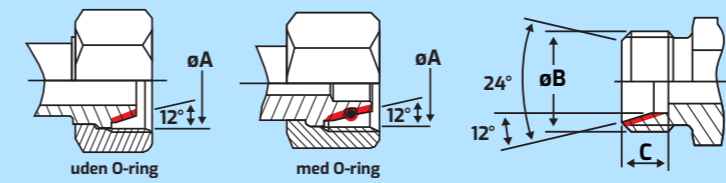


Mere info her:

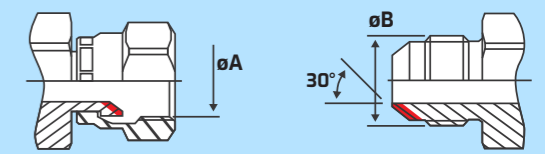


www.hymatik.com/gevindguide

METRISK (DIN 24°)

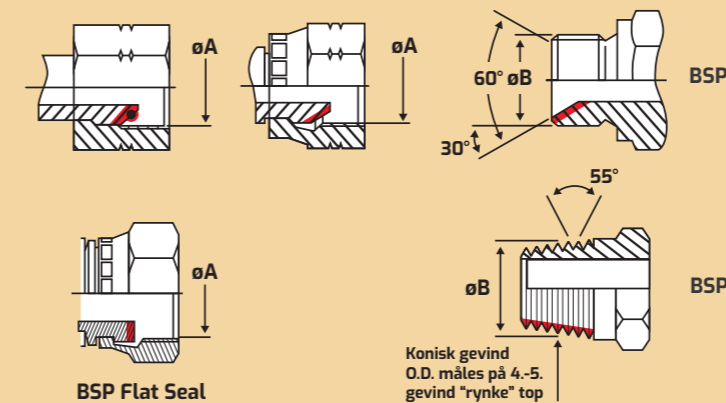


Metrisk (JIS 30°)



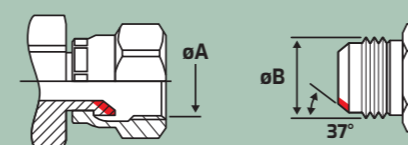
■ = Pakning/pakflade

BSP (60°)

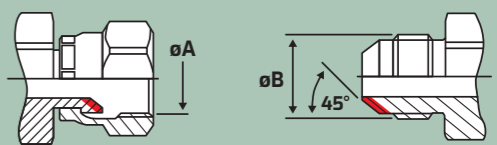


■ = Pakning/pakflade

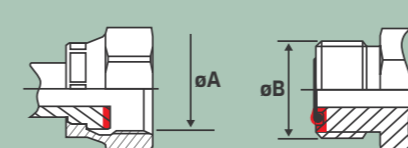
UNF - JIC (TRIPEL-LOK)



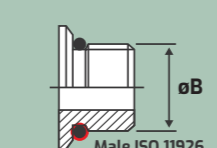
UNF - SAE 45° flare (udgravning)



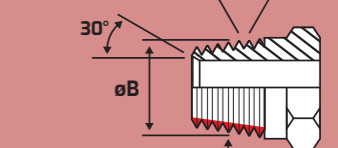
UNF - ORFS (O-LOK)



UNF



NPTF



Konisk gevind O.D. måles på 4.-5. gevind "rynke" top

■ = Pakning/pakflade