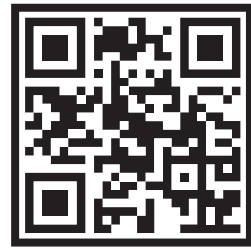


Triple-Lok® Plus

ToughShield™ Plus

Parkers zink-nikkel overfladebehandling, ToughShield Plus, er den første kommercielt tilgængelige belægning, der giver op til 3.000 timers beskyttelse mod rød rust korrosion. Testet i henhold til ASTM B117 neutral saltspraytest.



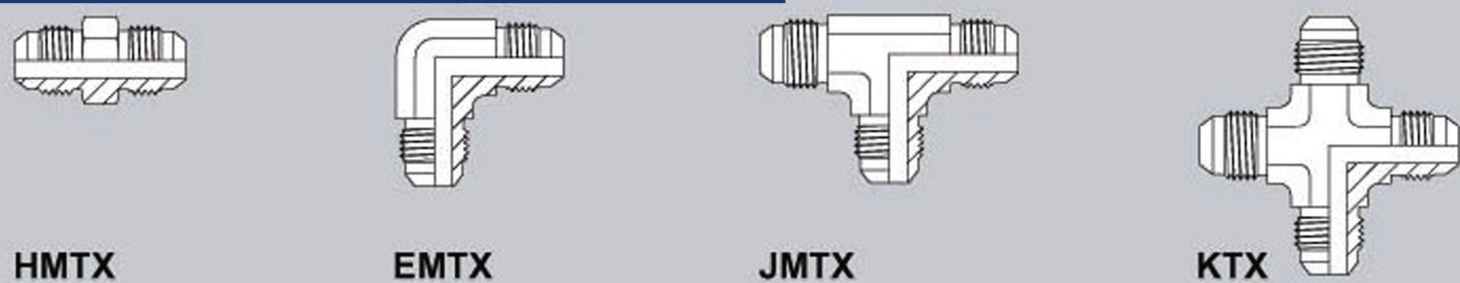
Se mere på
hymatik.com

Universel 37° Udkragningsfitting

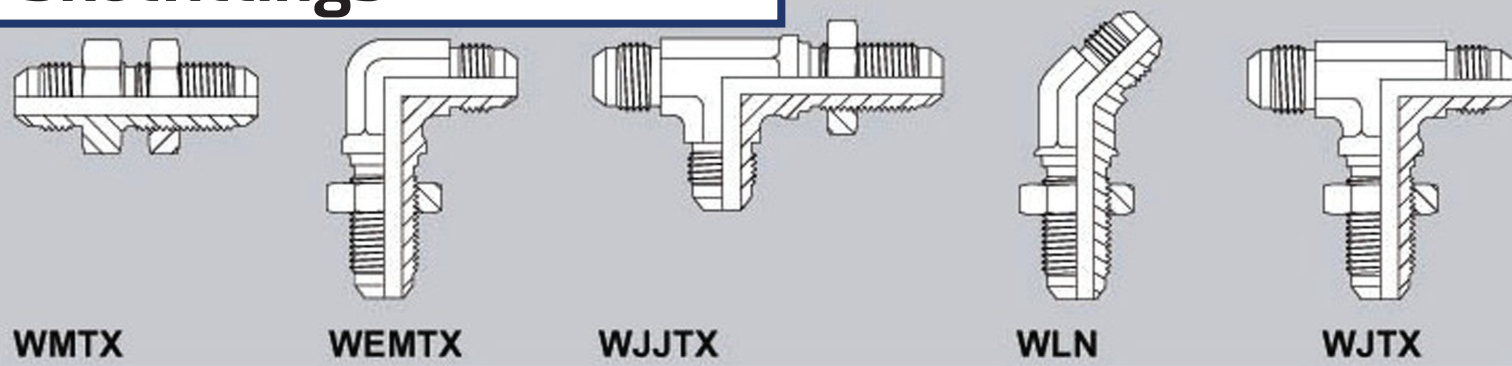
Triple-Lok® Plus fordele

- Højeste nominelle tryk:
 - ▶ Op til 500 bar - Str. 4
 - ▶ Op til 420bar - Str. 5
 - ▶ Op til 420bar - Str. 6
 - ▶ Op til 420bar - Str. 8
 - ▶ Op til 280bar - Str. 20
 - ▶ Op til 210 bar - Str. 24
 - ▶ Op til 140 bar - Str. 32
- Parflange® - Rørudkragningsystem
 - ▶ Beste overflade finish på rør
 - Forbedret beskyttelse mod korrosion
 - Fittings pakket individuelt
 - ▶ Ingen håndteringskader, nem montage af komponenter
 - ▶ Ingen systemkontamination fra snavs
 - Bredeste produktsortiment
 - Global tilgængelighed

Samlere



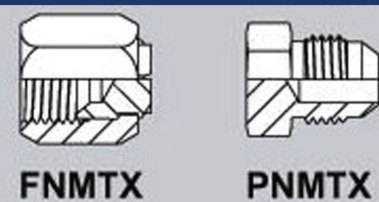
Skotfittings



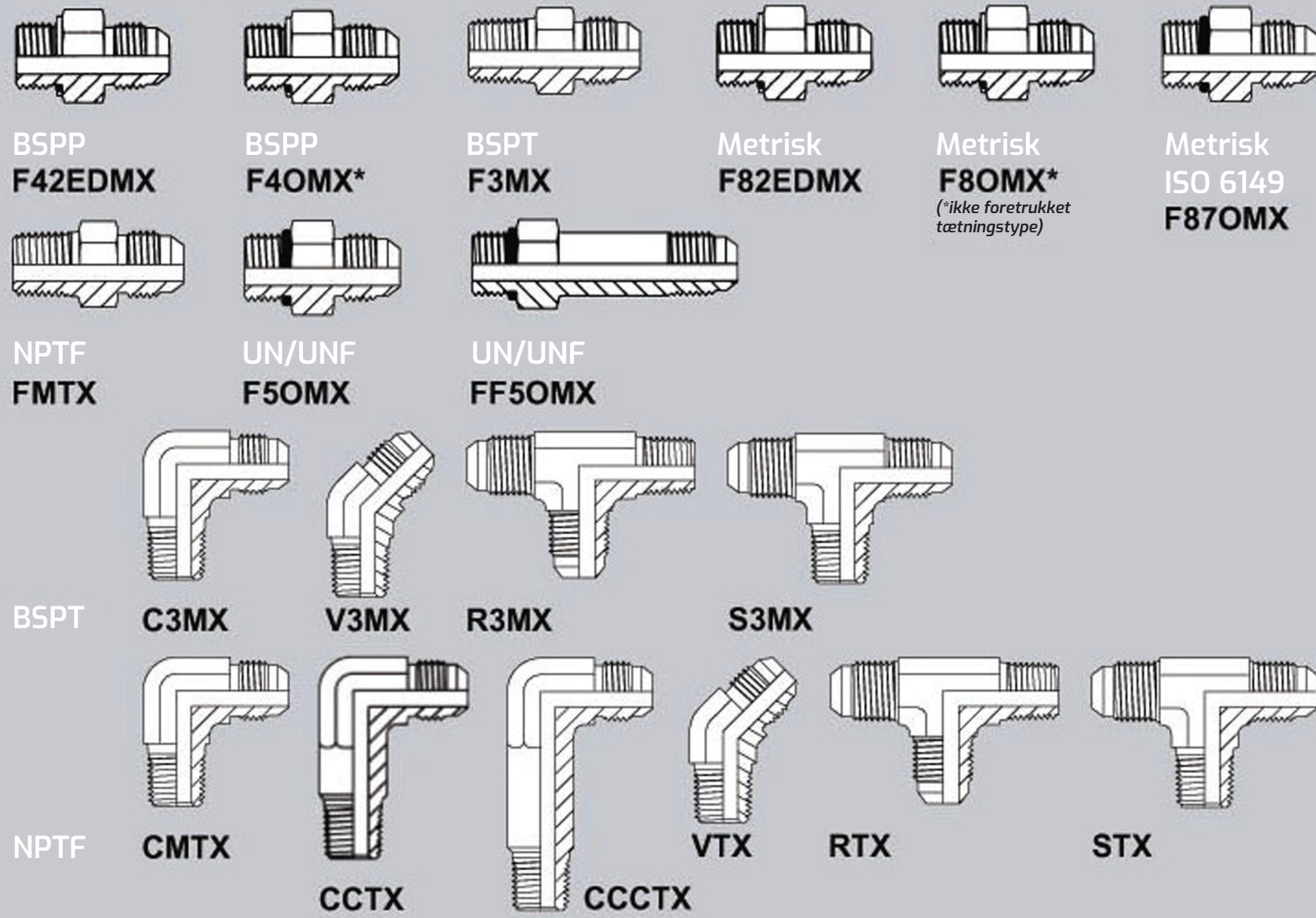
Rørende Reduktioner



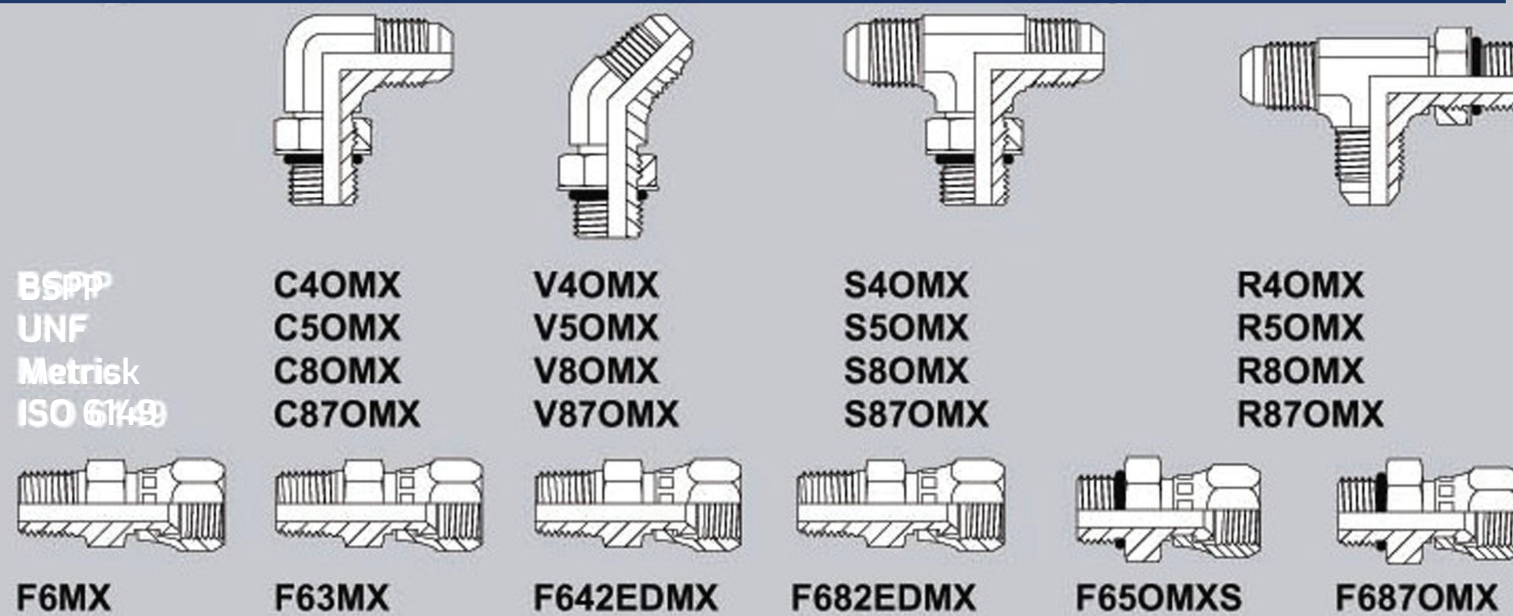
Endepropper



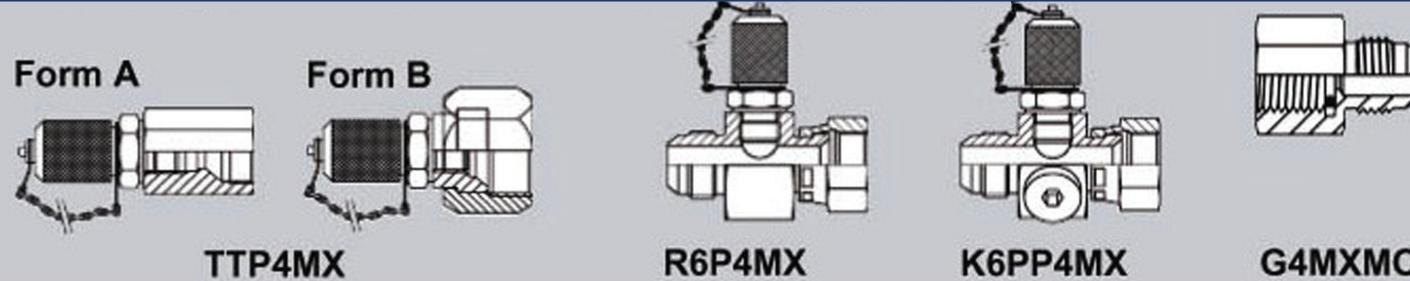
Indskruningsfittings (udvendigt gevind)



Stilbar indskruningsfittings (udvendigt gevind)



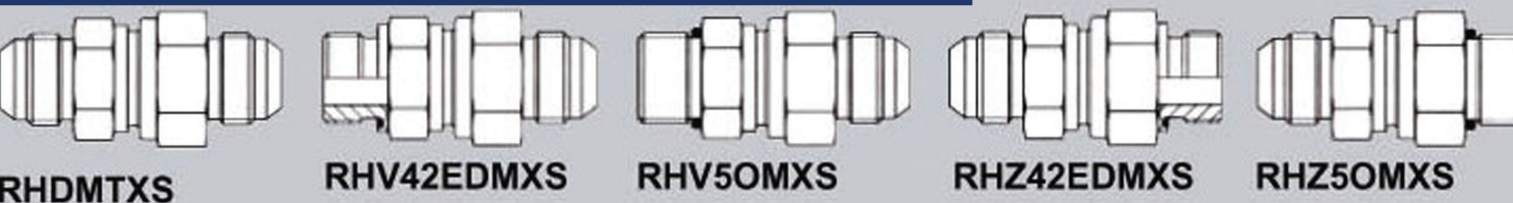
Test Point- og Manometeradaptere



Systemkonverteringsadaptere



Kontraventiler



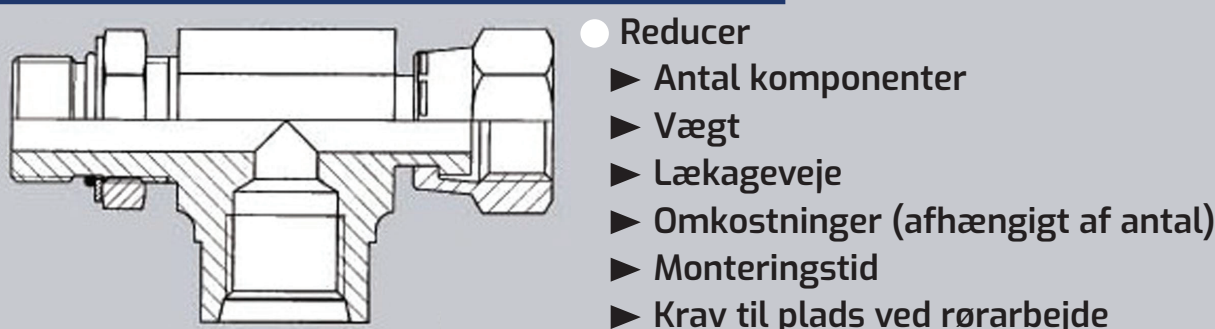
Rørende Komponenter



Stilbare Fittings



Specialfittings



- Reducer
 - ▶ Antal komponenter
 - ▶ Vægt
 - ▶ Lækageveje
 - ▶ Omkostninger (afhængigt af antal)
 - ▶ Monteringstid
 - ▶ Krav til plads ved rørarbejde

Maskiner og Værktøj

